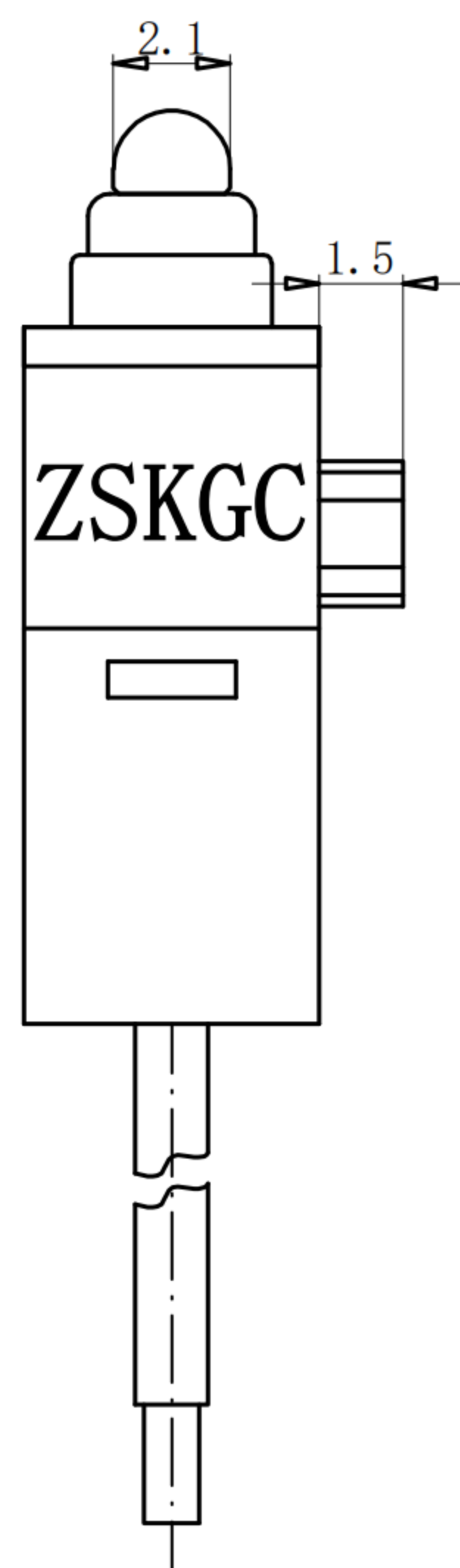
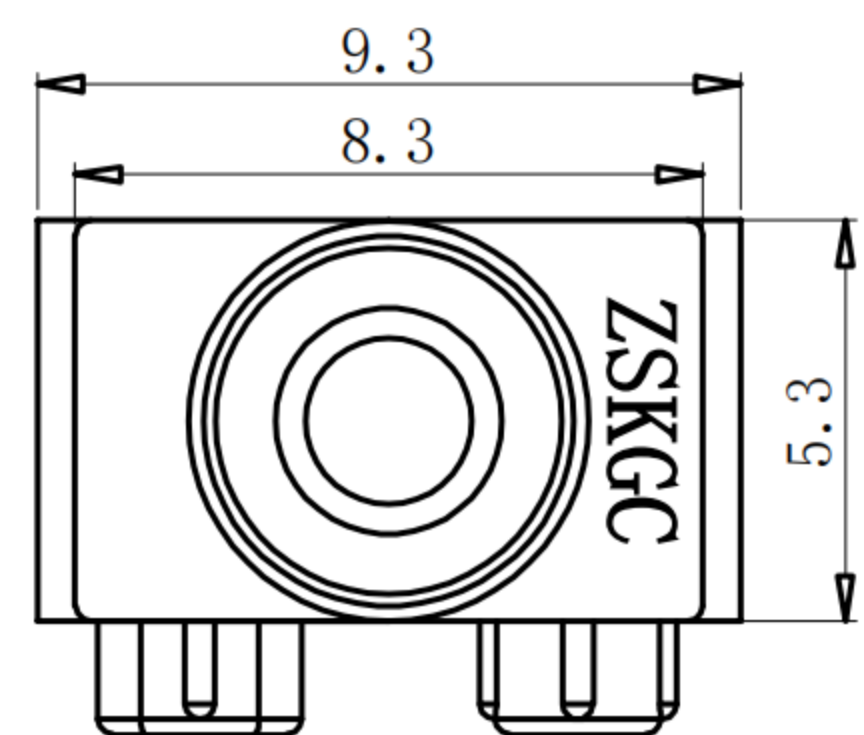


COM: UL1007 26AWG BLACK (黑色)  
NO: UL1007 26AWG BLACK (黑色)



### 1. 动作特性

项目	参数	
FP	自由位置	7.8 MAX
OP	动作位置	7.1±0.3
TTP	全行程位置	5.5 MAX
OF	动作力	120±30(gf)

### 2. 技术特性

项目	参数
额定值	0.1A 12VDC
工作温度	-10° C - 60° C
接触电阻	≤500mΩ
绝缘电阻	100MΩ Min(500V DC)
抗电强度	100VAC (50-60Hz), 一分钟
防水等级	IP67
电气寿命	Min. 100,000次/cycles
电路图	① ———— ②

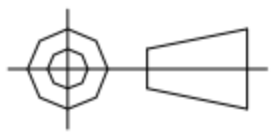


東莞市高迪電子有限公司  
DONG GUAN GAO DI ELECTRONICS CO., LTD

TOLERANCE UNLESS OTHERWISE STATED:

Up to 5 ±0.2  
Above 5 ~ 15 ±0.3  
Above 15 ~ 30 ±0.4  
Above 30 ~ 50 ±0.5  
Angle ±0.3°

3RD. ANGEL'S



UNITS MM

DRAWN BY: DATE  
Ming Ming Zou 07/23/13  
CHECKED BY: DATE  
Ning Ning Su 07/23/13  
APPROVED BY: DATE  
Jia Xiang 07/23/13

MAT'L	TITLE	Waterproof micro movement
FINISH	MODLE	Waterproof micro movement
SCALE	DWG NO.	
SHEET NO.	PART NO.	

ITEM NO.	DESCRIPTION	DRAWN	DATE
2	公差及料號更新	Jack	072313
1	圖面更新	Frank Wu	021012

SIZE A4  
VER R2